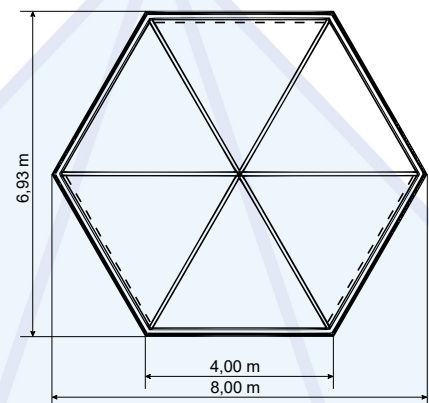
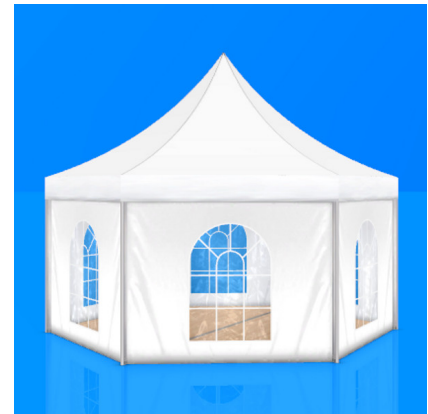


Pagodenzelt 6-eck 8,00 m, 2,38 m Seitenhöhe
Typ: Eschenbach PAG 6-eck 08/2,38-B

Technische Daten

- **Spannweite:** 8,00 m
- **Schlüsselweite:** 6,93 m
- **Traufhöhe:** 2,38 m
- **Firsthöhe:** 6,95 m
- **Längstes Bauteil:** 5,50 m
- **Binderabstand:** 4,00 m
- **Gewicht:** ca. 12,00 kg/m²
- **Hauptprofil (Aluminium):** 128 x 70 x 2,5 mm
- **Eckverbindung:** Klappbinder
- **Überdachte Fläche:** 42,00 m²



Fußboden

- Kassettenfußboden
- Holzfußboden mit Kantholzunterbau
- Holzfußboden mit Stahlunterbau

Planen

- PVC-beschichtetes Polyestergewebe, schwer entflammbar nach DIN 4102 B1

